



Massima tempestività nella
rivelazione degli incendi con i
rivelatori di fumo ad aspirazione.

SecuriSmoke ASD

Due famiglie di prodotti per ogni applicazione



Centri di calcolo

Non c'è dubbio: senza infrastrutture ICT funzionanti, molte aziende non potrebbero più lavorare. Dai server delle PMI fino alle stazioni base di telefonia mobile e ai grandi centri di calcolo: questi impianti sono ormai di importanza cruciale. Proteggerli dal fuoco è un compito complesso, perché le correnti d'aria intense e turbolente diluiscono il fumo e ostacolano il riconoscimento precoce degli incendi. I rivelatori di fumo ad aspirazione SecuriSmoke ASD con più livelli di allarme consentono interventi adeguati nonché l'attivazione automatica dei sistemi di spegnimento.



Logistica e depositi

Per quasi tutte le aziende, i moderni magazzini automatici di grandi dimensioni rappresentano ormai delle infrastrutture irrinunciabili. E altamente critiche: basta un piccolo incendio per compromettere seriamente l'attività commerciale. I rivelatori di fumo ad aspirazione di Securiton assicurano una protezione ottimale. In caso di incendio, reagiscono in modo rapido e preciso, permettendo così un intervento tempestivo dei pompieri.



Camere bianche e ambienti controllati

Gli ambienti controllati richiedono una protezione antincendio altamente affidabile. Al tempo stesso, pongono sfide particolari in tema di design e manutenzione del sistema – si pensi ad esempio alla produzione in atmosfera controllata, alle aree sterili di una clinica o ai grandi impianti di fabbricazione di semiconduttori. I rivelatori di fumo ad aspirazione SecuriSmoke ASD rispondono a tutti questi requisiti: le unità di rivelazione sono ben accessibili e quindi di facile manutenzione e il funzionamento altamente affidabile riduce al minimo i rischi per persone e materiali e quindi per l'attività dell'azienda.



Ambienti difficili

La crescita demografica, il cambiamento del comportamento dei consumatori e l'innovazione tecnologica impongono la costruzione di molti nuovi impianti di stoccaggio. La rapida crescita dell'e-commerce dovuta alla digitalizzazione porta anche ad un aumento delle strutture specializzate, per esempio dei magazzini frigoriferi per soddisfare la crescente domanda di prodotti deperibili freschi o congelati. Gli ASD SecuriSmoke possono essere installati direttamente all'interno dei magazzini refrigerati, perché non temono il freddo e le correnti d'aria. Questo assicura un'individuazione tempestiva degli incendi e quindi un'attività senza interruzioni.



Nodi ferroviari e di trasporto rapido

I nodi ferroviari e della rete celere regionale sono elementi importanti del trasporto pubblico. Essendo in gran parte sotterranei, l'evacuazione di treni e stazioni in caso di incendio richiede tempo. Per i soccorritori che mettono in salvo i passeggeri ogni secondo può essere decisivo. È fondamentale quindi che siano informati tempestivamente di ogni potenziale pericolo d'incendio. Con diversi livelli di allarme e reazioni rapide, i rivelatori di fumo ad aspirazione SecuriSmoke ASD rappresentano una soluzione ideale.



Grandi locali aperti

I grandi spazi liberi, come teatri, atri e terminal, pongono la protezione antincendio di fronte a numerosi problemi. A causa della diluizione e stratificazione del fumo, i rivelatori di fumo puntiformi si rivelano spesso inefficaci. I rivelatori di fumo ad aspirazione SecuriSmoke ASD offrono una soluzione affidabile: in quanto sistemi di rivelazione precoce, dispongono di diversi livelli di allarme che consentono di reagire in modo differenziato a seconda della situazione – e quindi di salvare vite umane.

Famiglia di prodotti SecuriSmoke ASD 2000: l'inizio di una nuova era della protezione antincendio

Con oltre mezzo secolo di competenza senza pari, Securiton è uno specialista unico nel suo genere e il vostro partner irrinunciabile per le soluzioni antincendio più sofisticate al mondo con rivelatori di fumo ad aspirazione (ASD). Con la famiglia di prodotti SecuriSmoke ASD 2000 scriviamo un nuovo capitolo della nostra storia degli ASD, all'insegna del motto "to be continued".



SecuriSmoke ASD 2000 – la nostra esperienza, la vostra sicurezza

La famiglia di prodotti SecuriSmoke ASD 2000 convince per fasi di lavoro semplici ed efficienti, pressoché prive di utensili, dalla pianificazione all'installazione alla messa in servizio fino alla manutenzione. Grazie al supporto di tool software all'avanguardia, l'uso è semplice e intuitivo anche per gli utenti occasionali. Un apparecchio con quattro canali di aspirazione soddisfa al meglio molte direttive nazionali e requisiti specifici di progetto. La sorveglianza separata del flusso d'aria assicura la localizzazione e l'identificazione precise degli scostamenti per ciascun canale.

Ultima generazione di sensori di fumo altamente sensibili

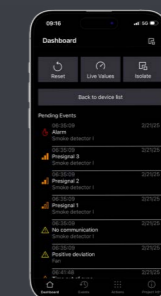
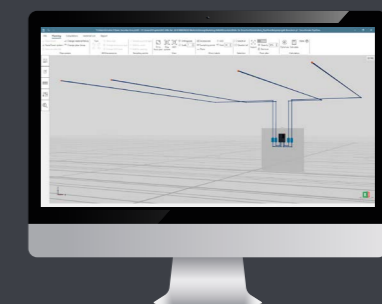
La nostra famiglia di prodotti SecuriSmoke ASD 2000 è dotata dell'ultima generazione di sensori di fumo ad alta sensibilità che, con la loro soglia d'allarme minima dello 0,01%/m e una sensibilità massima dello 0,001%/m, sono in grado di riconoscere persino le quantità di fumo più piccole. La rivelazione tempestiva, garantita da queste caratteristiche, assicura un intervento precoce e graduale e riduce al minimo il rischio di danni da incendio.

Progettazione degli ASD semplice e intuitiva con SecuriSmoke PipeFlow 3D

Il tool di progettazione 3D di alta qualità SecuriSmoke PipeFlow 3D facilita la pianificazione di progetti ASD grazie alla semplice importazione di planimetrie come base del progetto e alla possibilità di visualizzazione delle stesse in tutte le dimensioni e con tutti i livelli di dettaglio. Le interfacce utente intuitive consentono di fare a meno di lunghe procedure di formazione e aumentano la produttività e l'efficienza.

Dalla messa in servizio all'assistenza: gestione semplicissima con l'app SecuriSmoke MobileConfig

L'app SecuriSmoke MobileConfig è stata resa estremamente intuitiva e facile da usare grazie a test approfonditi degli utenti. In questo modo anche gli utenti occasionali possono orientarsi senza fatica, riducendo al minimo i costi di formazione e aumentando notevolmente la produttività. L'importazione e l'esportazione dei dati semplici e automatizzate aumentano ulteriormente l'efficienza e riducono al minimo il tasso di errore.



Semplicemente eccellente performante e robusto

SecuriSmoke ASD 2000 è il frutto di oltre 50 anni di esperienza e competenza nel campo della rivelazione precoce di incendi con rivelatori di fumo ad aspirazione. La nuova famiglia di prodotti è dotata di numerose caratteristiche e funzioni innovative e definisce nuovi standard tecnologici.



SecuriSmoke ASD 2001,
1 canale

SecuriSmoke ASD 2002,
2 canali

SecuriSmoke ASD 2004,
4 canali

Sviluppato per l'impiego negli ambienti più difficili

Anche nelle condizioni ambientali più difficili e impegnative, la nuova generazione di ASD garantisce la rivelazione precoce di incendi più affidabile e performante. Allo stesso tempo, è l'apparecchio più silenzioso sul mercato anche senza silenziatori esterni e quindi particolarmente indicato per ambienti sensibili come ospedali, musei o edifici storici.

- Grado di protezione IP 54: protezione ottimale dell'interno dell'apparecchio da polvere e spruzzi d'acqua
- Possibilità d'impiego universale: depositi intensivi, grandi centri di calcolo, edifici storici, capannoni grandi/alti ecc.
- Omologazioni/certificati internazionali: VdS, UL*, FM*, ActivFire*, CCCF*, EAC*
- Lunghezza complessiva di tutte le condotte di aspirazione: fino a max 700 m
- Silenziosità: livello di pressione sonora 21 dB (A)
- Campo di temperatura ammesso: da -30 °C* a +60 °C

* in preparazione

Innovazioni tecnologiche per un'affidabilità ancora più elevata

Il Centrifugal Separator Filter (filtro CS)* esente da manutenzione aumenta la durata e riduce gli oneri di manutenzione

Il filtro CS interno separa le particelle di polvere più grandi dalle particelle di fumo più piccole, in modo che solo le particelle più piccole entrino nella camera di misura. Si riducono i falsi allarmi e i relativi tempi di indisponibilità, si aumenta la durata dei sensori di fumo e si ottimizzano così i costi.

Sensori flusso d'aria stabili e robusti garantiscono la sicurezza con grande affidabilità

Gli innovativi sensori flusso d'aria basati su ultrasuoni assicurano una misurazione stabile resistendo a impurità e sbalzi di temperatura, a garanzia della massima affidabilità e stabilità. I flussi d'aria sorvegliati separatamente garantiscono una localizzazione precisa in caso di scostamenti e ne semplificano il controllo.

Il filtro grossolano/retino anti-insetti* esterno riduce al minimo il rischio di falsi allarmi

Il filtro grossolano/retino anti-insetti a maglie strette è montato esternamente e progettato in modo da trattenere persino gli insetti più piccoli. Offre quindi una protezione affidabile contro i falsi allarmi. La pulizia può essere effettuata dall'esterno in qualsiasi momento, senza attrezzi e senza aprire l'apparecchio, risparmiando tempo e denaro.

La struttura modulare degli apparecchi massimizza la flessibilità e la sostenibilità

Grazie alla struttura modulare e all'intelligente sistema a clic, tutti i componenti dell'apparecchio possono essere puliti, riparati e sostituiti in loco in modo semplice ed efficiente e senza utensili speciali. In questo modo si contengono i costi di manutenzione e riparazione e si riducono al minimo i tempi di indisponibilità. Anche in termini di sostenibilità, la nuova generazione di ASD è un esempio per tutti i sistemi: la disponibilità di numerosi ricambi riduce notevolmente la quantità di rifiuti.

* Brevetto depositato



I nostri collaudati modelli ASD: affidabili come sempre



ASD 535-4, 2 canali
Indicatore di concentrazione
del fumo



ASD 535-3, 1 canale
Indicatore di concentrazione
del fumo

SecuriSmoke ASD 535 – per superfici sorvegliate di grandi dimensioni

- Immune a fattori di disturbo come polvere, sporco, umidità e vapore
- Applicazioni: depositi intensivi, magazzini refrigerati, grandi centri di calcolo, edifici storici, capannoni grandi/alti ecc.
- Omologazioni/certificati: VdS, DIBt, UL, FM, ActivFire, CCCF, EAC, SIL
- Lunghezza totale di tutte le condotte di aspirazione: 2 x 400 m
- Pressione sonora: 34 dB (A)
- Grado di protezione: IP 54
- Campo di temperatura ammesso: da -30 °C a 60 °C



ASD 535 HD, 1 canale
Indicatore di concentra-
zione del fumo



ASD 535 HD, 2 canali
Indicatore di concentra-
zione del fumo



ASD 533-1, 1 canale



ASD 533-2, 2 canali

SecuriSmoke ASD 535 HD – per ambienti estremi

- Ideale per l'impiego in ambienti con atmosfera corrosiva
- Applicazioni: industria metallurgica, lavorazione del legno, agricoltura ecc.
- Omologazioni/certificati: VdS, DIBt, UL, FM, ActivFire, CCCF, EAC, SIL
- Lunghezza totale di tutte le condotte di aspirazione: 2 x 400 m
- Pressione sonora: 34 dB (A)
- Protezione opzionale dalle sovratensioni
- Circuiti stampati rivestiti
- Grado di protezione: IP 66
- Campo di temperatura ammesso: da -30 °C a +60 °C

SecuriSmoke ASD 533 – per superfici sorvegliate di grandi dimensioni

- Applicazioni: vani di ascensori, musei, beni culturali, capannoni, cinema ecc.
- Omologazioni/certificati: VdS, UL, FM, ActivFire, EAC
- Lunghezza totale di tutte le condotte di aspirazione: 2 x 200 m
- Pressione sonora: 34 dB (A)
- Grado di protezione: IP 54
- Campo di temperatura ammesso: da -20 °C a +60 °C

SecuriSmoke ASD 532 – per superfici sorvegliate di medie dimensioni

- Design compatto
- Applicazioni: celle di detenzione, camere bianche, laboratori, server rack, impianti di telecomunicazione ecc.
- Omologazioni/certificati: VdS, UL, FM, ActivFire, CCCF, EAC, SIL
- Lunghezza totale di tutte le condotte di aspirazione: 120 m
- Pressione sonora: 25 dB (A)
- Grado di protezione: IP 54
- Campo di temperatura ammesso: da -20 °C a +60 °C

SecuriSmoke ASD 531 – per superfici sorvegliate di piccole dimensioni

- Configurazione in tre semplici passaggi direttamente sul dispositivo (senza software/PC)
- Applicazioni: server rack singoli, camere bianche, controsoffitti, ecc.
- Omologazioni/certificati: VdS, UL, FM, ActivFire, CCCF, EAC
- Lunghezza totale di tutte le condotte di aspirazione: 75 m
- Pressione sonora: 25 dB (A)
- Grado di protezione: IP 54
- Campo di temperatura ammesso: da -10 °C a +55 °C

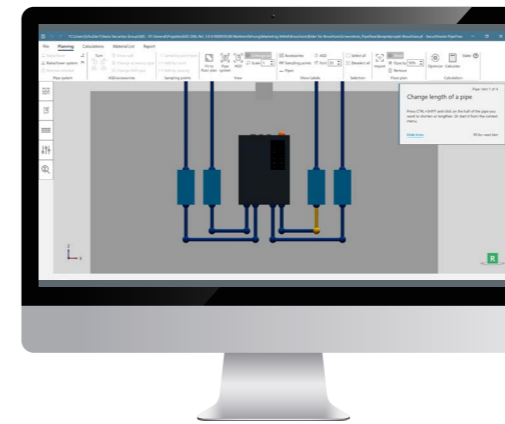
SecuriSmoke PipeFlow 3D: il livello successivo della progettazione di ASD

SecuriSmoke PipeFlow è uno strumento di progettazione 3D ottimizzato per l'utente, intuitivo e di alta qualità che rende la progettazione di ASD ancora più semplice ed efficiente.

La semplice importazione di planimetrie nei formati di file più comuni e la possibilità di visualizzarle in tutte le dimensioni semplificano e ottimizzano, oltre alla pianificazione, anche l'intesa tra i partecipanti al progetto. In questo modo è possibile individuare ed eliminare eventuali incongruenze già in fase di progettazione e quindi prima che si verifichino effettivamente. La vista di progettazione ASD può essere ruotata sia sull'asse X che sull'asse Y e i punti di aspirazione possono essere definiti semplicemente premendo un pulsante. Tutti i materiali dei tubi possono essere esportati in un elenco e tutte le viste possono essere personalizzate per il proprio rapporto di progetto. Le interfacce utente intuitive aumentano inoltre la produttività e riducono al minimo gli oneri di formazione.

I vostri vantaggi

- Risparmio di tempo grazie agli oneri di formazione ridotti
- Risparmio di tempo e sicurezza elevata grazie alla semplice importazione di planimetrie nei formati di file più comuni
- Intesa ottimizzata tra i partecipanti al progetto e riduzione al minimo degli errori
- Elevata produttività grazie alle interfacce utente intuitive
- Software riconosciuto dal VdS



Suggerimenti e testi di aiuto semplificano ulteriormente l'uso



Possibilità di impostare viste personalizzabili nel rapporto PipeFlow

Viste 3D sulla base di una planimetria importata



Le funzioni più importanti a colpo d'occhio:

- Viste 3D realistiche
- Importazione di planimetrie nei formati più comuni (ad es. pdf, .png, .jpg, .bmp, .tif, .svg, .gif)
- Possibilità di scegliere liberamente le viste per i report (adattabile ai propri processi)
- Suggerimenti e testi di aiuto
- Pianificazione secondo EN 54-20 (classi A, B e C) e NFPA 72, 75* e 76*

* in preparazione

Il collaudato ASD PipeFlow rimane disponibile

Il nostro collaudato ASD PipeFlow continua a guidarvi con passaggi semplici e logici verso l'obiettivo della vostra progettazione con i **modelli SecuriSmoke ASD 535, 533, 532 e 531**. Grazie alla pratica funzione di ottimizzazione, il software di calcolo cerca sempre un bilanciamento ideale delle condotte di aspirazione (balancing), in modo che ogni foro di aspirazione presenti la stessa sensibilità. Inoltre, nel software riconosciuto dal VdS sono integrati anche tutti i possibili accessori per condotte di aspirazione.



Massimi requisiti in materia di sicurezza dei dati

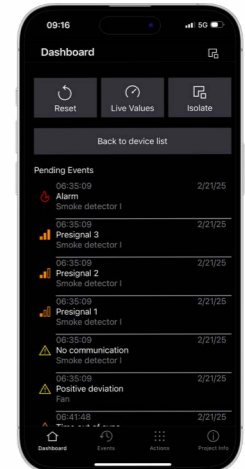
L'app SecuriSmoke MobileConfig è dotata dei più recenti dispositivi di sicurezza e soddisfa gli elevati requisiti di qualità di Securiton. Per l'uso dell'app vengono utilizzati meccanismi di cifratura comuni e sicuri nonché un concetto di autenticazione e autorizzazione a più livelli.



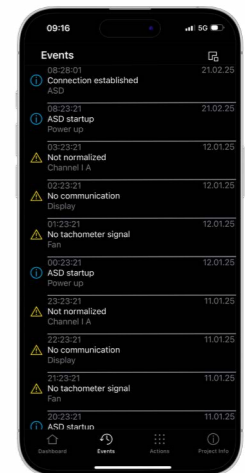
Le funzioni più importanti a colpo d'occhio:

- Visualizzazione di tutti i rivelatori di fumo ad aspirazione nelle vicinanze (distanza BLE*)
- Messa in servizio guidata del rivelatore di fumo ad aspirazione
- Controlli come reset degli eventi, isolamento, sincronizzazione oraria ecc.
- Documentazione completa grazie alla memoria eventi avanzata
- Condivisione semplice dei dati di diagnosi e di log con il 2nd Level Support

* BLE = Bluetooth Low Energy



Dashboard



Memoria eventi

App SecuriSmoke MobileConfig: una nuova definizione della semplicità d'uso

L'app SecuriSmoke MobileConfig ridefinisce la facilità d'uso. Ottimizzata grazie a test approfonditi degli utenti e all'applicazione di metodi di User Experience e Requirement Engineering, la nuova app è semplice ed estremamente intuitiva da utilizzare.

L'importazione e l'esportazione dei dati semplici e automatizzate nonché la guida utente mirata facilitano la gestione e aumentano la vostra efficienza. Interventi di manutenzione semplici possono essere eseguiti senza problemi anche da utenti occasionali, come i tecnici interni, senza la necessità di lunghi corsi di formazione. Con l'app SecuriSmoke MobileConfig, infatti, tutte le informazioni possono essere consultate in qualsiasi momento e anche in viaggio e il tasso di errore nella gestione viene notevolmente ridotto grazie a processi guidati. La visualizzazione intuitiva degli eventi e i diversi colori e simboli vi garantiscono una visione d'insieme ottimale. In questo modo, in caso di necessità, potrete intervenire in modo rapido ed efficiente. Premendo un pulsante sono inoltre disponibili dati di diagnosi e log completi.

I vostri vantaggi

- Risparmio di tempo grazie all'uso intuitivo e agli oneri di formazione ridotti
- Tasso di errore ridotto grazie alla semplicità d'uso e alla guida utente
- Elevata produttività grazie alle interfacce utente intuitive
- Disponibilità delle informazioni sugli ASD in qualsiasi momento e luogo
- Prevenzione di manipolazioni errate grazie all'assegnazione di livelli di autorizzazione

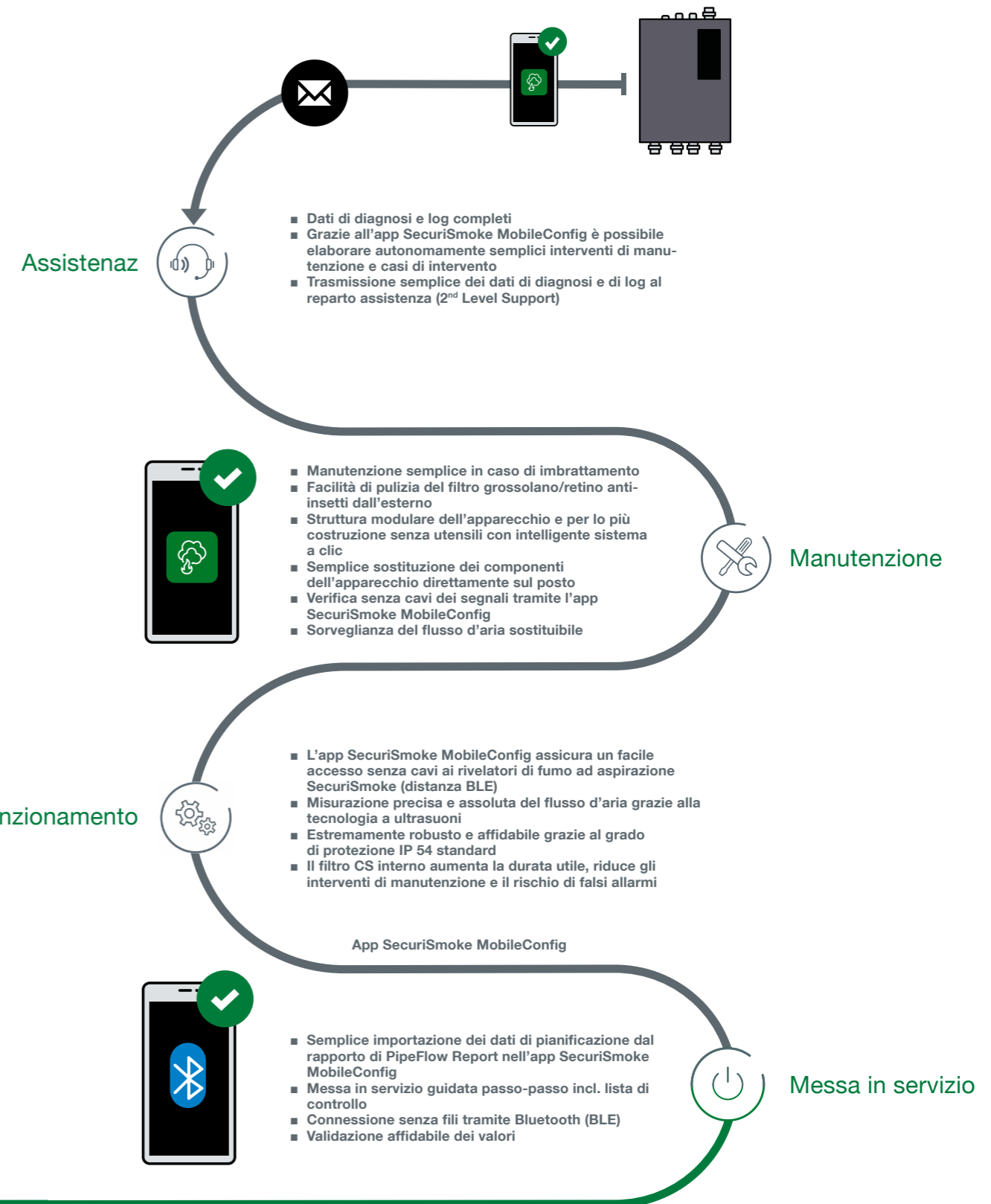
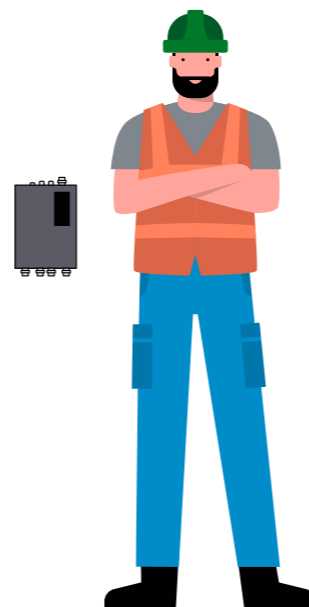
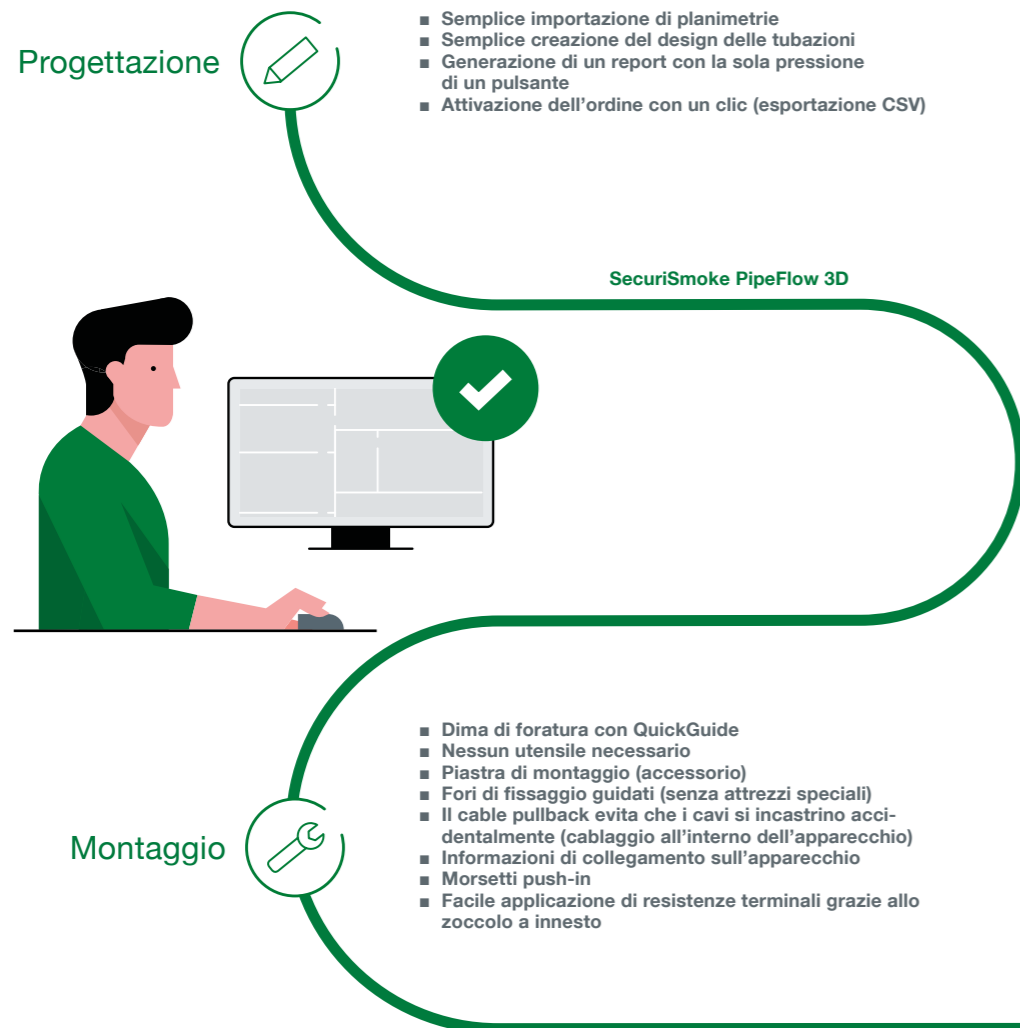
Il collaudato ASD Config rimane disponibile

Il nostro collaudato ASD Config rimane a disposizione per configurare in modo efficiente, comodo e sicuro i vostri **modelli SecuriSmoke 535, 533, 532 e 531**. Le numerose funzioni di analisi e impostazione del software vi forniscono importanti informazioni per un funzionamento sicuro ed economico: in questo modo, la manutenzione risulterà semplice anche nei luoghi di installazione poco accessibili, prevenendo guasti e interruzioni del servizio. Grazie al collegamento in rete RS-485 è inoltre possibile visualizzare e comandare contemporaneamente tutti i rivelatori di fumo ad aspirazione collegati in rete (SecuriSmoke ASD 535 e SecuriSmoke ASD 532).

Nuova esperienza utente intuitiva con la famiglia di prodotti SecuriSmoke ASD 2000

Durante lo sviluppo della nuova famiglia di prodotti ASD 2000 è stata data particolare importanza alla semplicità d'uso e all'efficienza con un obiettivo chiaro: progettare fasi di processo il più possibile semplici, intuitive ed efficienti per massimizzare la facilità di utilizzo del prodotto e la soddisfazione degli utenti.

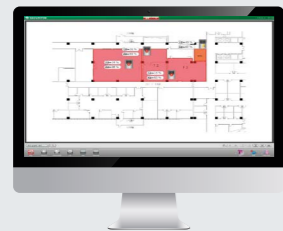
I vostri vantaggi in tutte le fasi del progetto



Collegamento in rete semplice e intelligente

Panoramica perfetta e semplicità d'uso con NetSoft

- Il tool software NetSoft visualizza in tempo reale i dati dei rivelatori di fumo sullo schermo del computer
- Gli stati live dei rivelatori di fumo ad aspirazione sono visibili sulla planimetria
- Controllo totale dei rivelatori di fumo ad aspirazione collegati in rete
- Memorizzazione dei dati completa e funzione di trending



Planimetria dell'edificio
NetSoft

Collegamento in rete intelligente con FidesNet

- Collegamento in rete di max 100 rivelatori di fumo ad aspirazione con una FidesPort NCU900
- Visualizzazione sul display tattile a colori da 7 pollici FidesControl
- Controllo totale dei rivelatori di fumo ad aspirazione collegati in rete
- Semplice collegamento a sistemi di livello superiore tramite ModBus e SNMP



FidesNet



Famiglia di prodotti
SecuriSmoke
ASD 2000*

SecuriSmoke
ASD 535, 533,
532, 531



SecuriFire

Configurazione e manutenzione centralizzate in tutta semplicità con SecuriFire

- Collegamento in rete con la centrale di rivelazione incendio tramite una linea ad anello
- Messa in servizio e manutenzione efficienti grazie alla funzione Config Over Line

Altre possibilità di interconnessione

- Semplice collegamento in rete con centrali di rivelazione incendio di terze parti tramite contatti relè

* Le funzioni illustrate per la famiglia di prodotti SecuriSmoke ASD 2000 sono in fase di sviluppo e saranno integrate nelle future Release. Gli aggiornamenti disponibili possono essere comodamente installati sull'apparecchio in qualsiasi momento tramite accesso remoto.

Le caratteristiche più importanti a colpo d'occhio

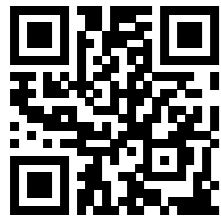
Modelli	ASD 2000	ASD 535
Numero sensori	1/2	1/2
Numero canali	1/2/4	1/2
Sensibilità	0,001–30% obs/m	0,002–10% obs/m
Fori di aspirazione per ogni ASD (classi A/B/C)	2001: 31/80/120 2002: 62/160/240 2004: 62/160/240	535-1 e 535-3: 18/56/120 535-2 e 535-4: 35/112/240
Lunghezza rete di tubi Per ogni sensore/ASD	2001: 400 m 2002: 400 m/700 m 2004: 400 m/700 m	535-1, 535-2 e 535-3: 300 m 535-4: 600 m
Distanza dal foro di aspirazione più distante	1 x 150 m/2 x 130 m/4 x 90 m	110 m
Superficie sorvegliata	2001: 3000 m ² 2002: 5760 m ² 2004: 5760 m ²	535-1 e 535-3: 2880 m ² 535-2 e 535-4: 5760 m ²
Campo di temperatura	da -30 °C* a +60 °C	da -30 °C a +60 °C
Rumorosità	21 dB	34 dB
Configurazione	Tramite App/PC*	Tramite PC
Sensori flusso d'aria	Ultrasuoni	Calorimetrici
BLE	Sì	—
Ethernet	Opzionale*	—
RS-485	Opzionale*	Opzionale
Relè onboard	da 3 a 5	3
Grado di protezione IP	54	54
Certificazioni	VdS, UL*, FM*, omologazioni nazionali*	VdS, UL, FM, omologazioni nazionali

* in preparazione

Vertical Application Management: conoscenze specialistiche per i più svariati settori e applicazioni

Il nostro supporto per la vostra sicurezza

Il nostro esclusivo archivio del sapere vi offre, con guide alla progettazione, case study, white paper e molto altro ancora, informazioni utili sulle più svariate applicazioni dei sistemi di rivelazione incendio in diversi settori. Avrete inoltre accesso a piani di costruzione, codici comuni e alle norme vigenti.



Ampio assortimento di accessori per tutte le sfide

Offriamo gli accessori adatti per applicazioni standard o ambienti speciali impegnativi: dal materiale delle tubazioni alle soluzioni speciali.

Applicazioni

Categorie di accessori.



Applicazioni industriali



Gamma di tubi di aspirazione



Sorveglianza di oggetti



Applicazioni in impianti di surgelazione



Applicazioni standard



Accessori per zone Ex

Impiegati in tutto il mondo con certificazioni internazionali

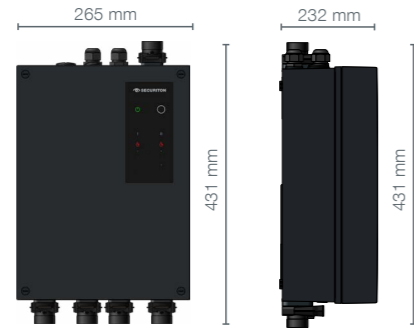
Grazie a test e certificazioni di validità internazionale, i rivelatori di fumo ad aspirazione SecuriSmoke ASD possono essere commercializzati e utilizzati in tutto il mondo.

I rivelatori di fumo ad aspirazione SecuriSmoke ASD parlano molte lingue: nella progettazione degli impianti possono essere soddisfatte senza problemi le norme applicative valide a livello internazionale come NFPA 72, FIA Code of Practice, VDE 0833-2, TS 54-14, BS 5839-1 ecc.

Securiton è presente in tutto il mondo. La sede principale è in Svizzera, con filiali proprie o collaboratori locali siamo presenti anche in Arabia Saudita, Argentina, Australia, Benelux, Brasile, Cina, Corea del Sud, Emirati Arabi Uniti, Filippine, Giordania, India, Indonesia, Italia, Malesia, Messico, Regno Unito, Singapore, Spagna, Sudafrica, Thailandia e Vietnam.



La famiglia di prodotti SecuriSmoke ASD 2000 in sintesi



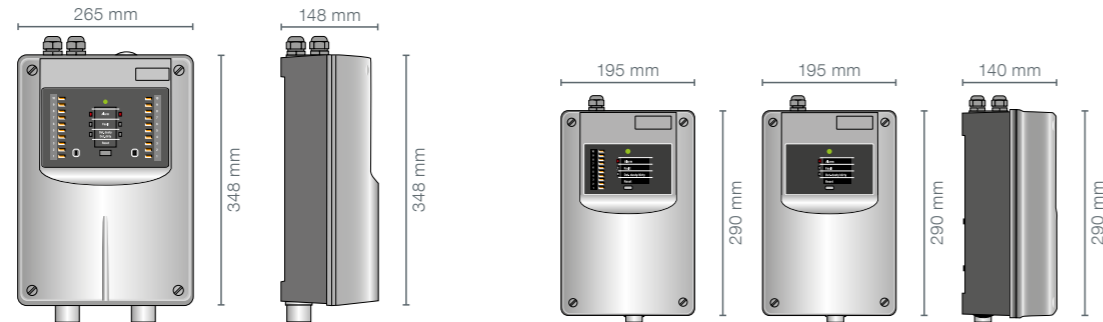
	ASD 2001	ASD 2002	ASD 2004
Dettagli del prodotto			
Canali	1	2	4
Sensore di fumo	1	2	2
Superficie sorvegliata	3000 m ²	5760 m ²	5760 m ²
Indicatore di concentrazione del fumo		Frequenza di lampeggio	
Programmazione/Configurazione		App SecuriSmoke MobileConfig	
Calcolo della condotta di aspirazione		PipeFlow 3D (3.0)	
Applicazioni		Depositi intensivi, grandi centri di calcolo, edifici storici, capannoni grandi/alti ecc.	
Circuiti stampati rivestiti/protezione da sovratensioni		—	
Omologazioni		VdS, UL*, FM*, ActivFire*, CCCF*, EAC*	

* in preparazione

	ASD 2001	ASD 2002	ASD 2004	
Dati tecnici				
Range di tensione di alimentazione	EN 54 FM/UL	da 14 a 30 VDC da 16,4 a 27 VDC		
Corrente assorbita	tipica a 24 VDC	412–425 mA	447–468 mA	467–490 mA
Sensibilità di allarme	Allarme Presegnale	da 0,01 a 30%/m da 0,001 a 27%/m		
Livelli di allarme		5 (3 presegnali, allarme, allarme 2) Presegnali impostabili 10–90%		
Numero di fori di aspirazione per canale/totale	EN 54-20, Classe A	31	31/62	16/62
	EN 54-20, Classe B	80	80/160	40/160
	EN 54-20, Classe C	120	120/240	60/240
Limiti di sistema secondo la EN 54-20, Classe C	Lunghezza totale max di tutte le condotte di aspirazione			
	Per ogni ASD	400 m	700 m	700 m
	Per ogni rivelatore	400 m		
Ventilatore	Pressione sonora	21 dB (A)		
Contenitore	Grado di protezione	IP 54		
Temperatura di esercizio/umidità	Unità di valutazione	da -30 °C* a +60 °C 95% um. rel.		
Relè	Numero	3 (1 guasto, 1 allarme, 1 presegnale)	5 (1 guasto, per ogni rivelatore 1 allarme, 1 presegnale)	5 (1 guasto, per ogni rivelatore 1 allarme, 1 presegnale)
		Carico di contatto 50 VDC/1 A (UL 30 VDC)		
Interfacce	App di comando	BLE		
	Ingressi	Reset, autorizzazione		
Integrazione SecuriFire		Tramite collegamento a relè		
Memoria eventi/Valori analogici	On board	20 000 eventi		

* in preparazione

Le collaudate famiglie di prodotti SecuriSmoke ASD in sintesi



	ASD 535	ASD 533	ASD 532	ASD 531
Dettagli del prodotto				
Canali	1/2	1/2	1	1
Sensore di fumo	Sensore di fumo ad alta sensibilità con High Power LED, camera fumo LVSC e filtro per lanugine brevettato			
Superficie sorvegliata	5760 m ²	3840 m ²	1280 m ²	720 m ²
Indicatore di concentrazione del fumo	Di serie	No	Di serie	No
Programmazione (tool per PC)	ASD Config	ASD Config	ASD Config	Non disponibile
Configurazione	EasyConfig	EasyConfig	EasyConfig	BasiConfig
Calcolo della condotta di aspirazione	ASD PipeFlow			
Applicazioni	Depositi intensivi, magazzini refrigerati, grandi centri di calcolo, edifici storici, capannoni grandi/alti ecc.	Vani di ascensori, musei, beni culturali, capannoni, cinema ecc.	Celle di detenzione, camere bianche, laboratori, server rack, impianti di telecomunicazione ecc.	Singoli server rack, camere bianche, controsoffitti, ecc.
Circuiti stampati rivestiti e protezione contro le sovratensioni	Versione HD	—	—	—
Omologazioni/certificati	VdS, DIBt, UL, FM, ActivFire, CCCF, EAC, SIL	VdS, UL, FM, ActivFire, EAC	VdS, UL, FM, ActivFire, CCCF, EAC, SIL	VdS, UL, FM, ActivFire, CCCF, EAC

		ASD 535	ASD 533	ASD 532	ASD 531
Dati tecnici					
Range di tensione di alimentazione	EN 54 FM/UL	da 10,5 a 30 VDC da 12,4 a 27 VDC	da 10,5 a 30 VDC da 12,4 a 27 VDC	da 14,0 a 30 VDC da 16,4 a 27 VDC	da 14,0 a 30 VDC da 16,4 a 27 VDC
Corrente assorbita	tipica a 24 VDC	260–290 mA	130–170 mA	115 mA	75 mA
Sensibilità di allarme	Allarme Presegnale	da 0,02 a 10%/m (0,00087–0,457 dB/m) da 0,002%/m (0,0000869 dB/m)			da 0,02 a 10%/m da 0,006%/m
Livelli di allarme		5 (3 presegnali, allarme, allarme 2) Presegnali impostabili 10–90%			4 (3 presegnali fissi 30/50/70%)
Numero di fori di aspirazione (con ASD PipeFlow)	EN 54-20, Classe A	2 × 18	2 × 16	8	6
	EN 54-20, Classe B	2 × 56	2 × 50	12	8
	EN 54-20, Klasse C	2 × 120	2 × 50	16	12
Limiti di sistema secondo la EN 54-20, Classe C	Lunghezza totale max di tutte le condotte di aspirazione	2 × 300 m	2 × 200 m	120 m	75 m
Limiti di sistema senza conformità alle norme	Lunghezza totale max di tutte le condotte di aspirazione	2 × 400 m	2 × 200 m	120 m	75 m
Ventilatore/sistema di aspirazione	Pressione di aspirazione	> 400 Pa	> 170 Pa	> 100 Pa	> 30 Pa
	Pressione sonora	> 34 dB (A)	> 34 dB (A)	> 25 dB (A)	> 25 dB (A)
Contenitore	Grado di protezione	IP 54 (IP 66: versione HD)	IP 54	IP 54	IP 54
Temperatura di esercizio/umidità	Unità di valutazione	da –30 a +60 °C / 95% um. rel. (UL max. +40 °C)	da –20 a +60 °C/ 95% um. rel. (UL max. +40 °C)	da –20 a +60 °C/ 95% um. rel. (UL max. +40 °C)	da –10 a +55 °C/ 95% um. rel. (UL max. +40 °C)
Relè	Numero versione a 1 canale	3 (1 allarme, 1 guasto, 1 libero)	3 (1 allarme, 1 guasto, 1 libero)	2 (1 allarme, 1 guasto)	
	Versione a 2 canali	3 (1 allarme I, 1 allarme II, 1 guasto)	3 (1 allarme I, 1 allarme II, 1 guasto)	(per i presegnali utilizzare RIM 36)	
	Carico di contatto	50 VDC/1 A (UL 30 VDC)			
Interfacce	Uscite open collector	Come i relè			
	Tool per PC	USB	USB	Ethernet	—
	Rete	RS 485	RS 485	RS 485, Ethernet	—
	Ingressi	Reset, giorno/notte	Reset, giorno/notte	Reset, giorno/notte	Reset
Integrazione SecuriFire		Sì, con modulo × LM-35 (allarme, presegnali, guasti, commutazione sensibilità giorno-notte, reset, ecc.)			
Memoria eventi/Valori analogici	On board	430 eventi	430 eventi	1000 eventi	1000 eventi



Securiton SA

Sistemi d'allarme e di sicurezza
Alpenstrasse 20, CH-3052 Zollikofen
www.securiton.ch, info@securiton.ch

Una società del Gruppo Securitas Svizzera
